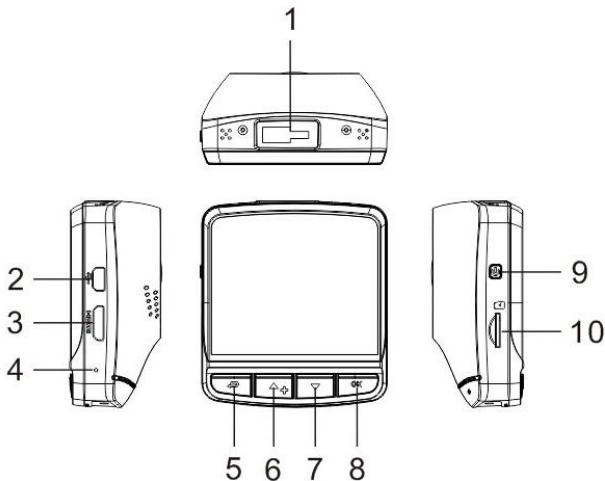


高清行車記錄儀

使用說明書

Ver: 1.021

產品結構示意圖



產品結構示意圖

- 1、支架口 2、USB 充電口 3、HDMI 介面 4、複位口 5、菜單鍵
6、上翻建 7、下翻鍵 8、OK 鍵 9、電源鍵 10、TF 卡槽

一、按鍵功能介紹

1. 電源鍵:

功能一：開關機功能

在關機狀態下，短按電源鍵可開啟本機電源，機器開始工作。在開機狀態下長按電源鍵，本機自動保存錄影檔並關機。

2. 菜單鍵:

功能一：模式切換

在待機狀態下，長按菜單鍵可進入拍照模式，再次按菜單鍵進入回放

模式，在回放介面上下翻動，按 OK 鍵選擇所需要檔。

功能二：菜單設置

在待機狀態下，短按菜單鍵進入主菜單設置表，短按上翻鍵或下翻鍵選擇需要設置的選項，短按 OK 鍵確認。設置完成後短按菜單鍵退出菜單設置功能。

【注意】菜單設置方法在錄影模式、拍照模式、回放模式中均相同。

3.上翻鍵

功能一：上翻頁功能

在菜單設置和回放模式中為上翻頁功能。

功能二：緊急鎖定

在錄影中，短按上翻鍵可將錄影立刻鎖定，該檔不會被迴圈覆蓋。

【提示】在回放模式中，右上角黃色三角警告圖示的即為鎖定的錄影。

4.下翻鍵

功能一：下翻頁功能

在菜單設置和回放模式中為下翻頁功能。

功能二：一鍵關閉錄音功能

在開機狀態下，短按下翻鍵可關閉錄音功能，此時螢幕右上角話筒圖示出現禁止標誌，表示已經關閉錄音功能。再次短按可開啟錄音，圖示變為正常。

5.OK 鍵

功能一：錄影功能

在待機模式下，短按確認鍵開起記錄模式，再次短按確認鍵可停止記錄。

功能二：拍照功能

在拍照模式中，短按確認鍵可拍攝一張照片。

功能三：確認功能

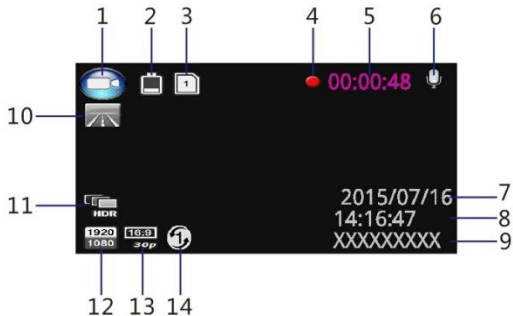
在菜單設置中為確認鍵。

6.複位鍵

如記錄儀發生死機故障，短按複位鍵可重新啟動機器。

二、操作指南

1.主介面



- | | | | | |
|---------|--------|----------|---------|-----------|
| 1. 錄影模式 | 2.電池標示 | 3.TF 卡標示 | 4.錄影指示燈 | 5.錄影時間 |
| 6.錄音標示 | 7.年月日 | 8.時鐘 | 9.車牌 | 10.駕駛輔助系統 |
| 11.高動態 | 12.解析度 | 13.幀數 | 14.錄影時間 | |

2.記錄儀的安裝

【注意】請在汽車點煙器無電情況下安裝機器。

2.1 將 TF 卡插入記錄儀卡槽中。

【注意】a、本機錄影採用 1296P 格式，數據量大，為避免出現死機情況，請使用正牌高速 TF 卡(C10)以上，容量不小於 8GB，TF 卡最大支持 64GB。

b、本機不支持 TF 卡熱插拔，請在關機時插拔 TF 卡。

2.2 將記錄儀底座安裝在汽車的擋風玻璃上。

【注意】請在光線充足、安全的地方安裝記錄儀，建議安裝在後視鏡兩側。在吸附安裝前請用乾淨、柔軟的布將粘貼處的雜質和水汽拭幹。

2.3 將車載充電器插入汽車點煙器中後將充電介面插入記錄儀 USB 介面。

2.4 調整記錄儀角度，確保鏡頭與地面保持水準。

3.功能簡介

3.1 使用自動記錄功能

啟動汽車發動機，記錄儀自動啟動並開啟記錄功能，螢幕上的錄影指示燈閃爍。關閉汽車發動機，記錄儀自動保存記錄內容並關機。記錄的影像分段保存於 TF 卡上，當 TF 卡存儲滿後記錄儀將覆蓋較早前錄製的影像。

【注意】a.錄影時間段可自行在菜單中設置為 1、3、5、關閉分鐘四檔。

b.加鎖的檔不能被覆蓋，加鎖檔佔用記憶體 1/2 時請格式化。

3.2 使用拍照功能

在待機狀態下，長按菜單鍵進入拍照模式，此時顯示幕右上角攝像機圖示轉換為照相機圖示，按 OK 鍵即可拍照。如需切換回錄影模式，長按菜單鍵即可。

3.3 使用移動偵測功能

在待機狀態下，短按菜單鍵進入設置菜單，短按下翻鍵將游標移動至**【移動偵測】**選項，並設置為“開”。當鏡頭完全靜止 5 秒後感應到周邊範圍有移動物體時，機器進入攝像狀態，當鏡頭沒有感覺物體移動後 15 秒，系統停止錄影。如需退出移動偵測模式，請請入菜單關閉移動偵測

【提示】如需長時間使用運動檢測功能，請保持機器開機狀態。

3.4 碰撞感應功能

本機內置碰撞感應器(G-sensor)，如果發生嚴重車輛碰撞，記錄儀會鎖定事故發生時的影像資料，同時顯示幕中間顯示黃色三角的圖示。

【提示】碰撞感應器（G-sensor）支持靈敏度調節，可根據實際需要在設置菜單中自行更改設置。

3.5 日期及時間設定

在待機狀態下短按菜單鍵二次進入系統設置菜單，選擇**【時間設置】**選項。

【注意】為了有效記錄行車安全事故的取證的日期和時間，在使用本機前請及時設置正確的時間。

【提示】1.按 OK 鍵確認單一選項，按上下翻鍵設置所需要的數值；

2.數值設置完成後按 OK 鍵確認，按上下翻鍵切換下一數值選項；

OK 鍵 → 上下翻鍵 → OK 鍵 → 上下翻鍵 → OK 鍵 → 菜單鍵退出

3.6U 盤模式

在待機狀態下，將記錄儀通過數據線連接電腦，螢幕顯示“USB 連接中”，此時電腦上會出現“可移動磁片“，打開即可讀取機器內 TF 卡內容

【提示】 拷貝檔時，建議使用讀卡器將 TF 卡上的錄影檔拷貝到電腦。

3.7 拍攝檔回放

在開機狀態下長按菜單鍵切換至回放模式。短按上/下翻頁鍵在[加鎖檔]和[普通檔]之間切換。按確認鍵選擇以上其中一個檔後按上下翻鍵選擇所需要的單個視頻播放。如需退出回放模式，長按菜單鍵即可。

3.8 駕駛輔助系統檢測（是軌道偏移、前車預警、低光提示的開關）

軌道偏移：預測汽車在非正常偏離車道時，提示駕駛者

前車預警：預測到前面行車在危險車距內發出警報，

低光提示：環境低光提醒。

【提示】： 在使用駕駛輔助系統前請先對駕駛輔助系統校準：



如上圖所示：

處於上方的線表示最遠地平線，下方的線表示車頭前的最近地平線。使用者根據實際情況調整這兩條線，調整機器角度調整下方的線的水準高度，通過上下翻鍵調整上方的線的水準高度

3.9 疲勞駕駛

在待機狀態下，進入菜單，找到【疲勞駕駛】選項並打開後，連續駕駛 4 小時後，機器發出警告，如需恢復支持請重啟機器

產品規格

規格	A7LA50
像素	400 萬像素
鏡頭視角	140 超度廣角
拍攝解析度	2304×1296
幀速率	30FPS@1296P
視頻壓縮格式	H.264
視頻輸出制式	NTSC/PAL
顯示幕尺寸	2.4 英寸
儲藏溫度	-20°C~70°C
操作溫度	-10°C~60°C
操作濕度	15-65%RH
儲存卡容量	4GB~64GB
標準電壓	DC5V

具體規格參數以實物為準！